

新潟市秋葉区下興野町 宅地分譲地 物件概要図

土地

所在地	新潟市秋葉区下興野町1-29(現在住所表記)			
予定地積	全22区画	146.11㎡(44.19坪) ~ 210.21㎡(63.58坪)		
価格	坪単価	160,000円 ~ 198,000円	最多価格帯	800万円台 17区画
	総額	788万円 ~ 1,049万円		
地目	宅地	道路負担	なし	
道路	分譲地内新設道路 :公道 幅員6m(新潟市道予定) 分譲地南側既存道路:公道 幅員6m(新潟市道「下興野第2号線」予定) 分譲地西側既存通路:公道 幅員8.6m(新潟市道本町北上線)			

法令制限

用途地域	第一種住居地域	開発許可	開発面積:4,819.08㎡ 許可番号:新秋建B第21号の7	
建ぺい率	指定建ぺい率 60%	容積率	指定容積率 200%	
その他制限	建築基準法第22条区域、日影規制			

設備

電気	東北電力	ガス	都市ガス(宅地内新設引込)	
水道	公営水道(宅地内新設引込)	排水	公共下水道(宅地内新設引込)	

学校区

小学校	新津第一小学校 約1.5km(徒歩19分)	中学校	新津第一中学校 約1.8km(徒歩23分)
-----	-----------------------	-----	-----------------------

周辺環境

JR信越本線「新津駅」約1.2km(徒歩16分)	リオンドール新津店 約900m(車で3分)
新潟交通観光バス停「下興野町」約220m(徒歩1分)	下越病院 約2.7km(車で6分)

土地引渡し時期

令和7年3月以降予定

備考	物件ナンバー①②③は、北側にL型擁壁の設置が御座います。建物建築の際は確認が必要です。 詳しくは、添付書類のL型擁壁構造図をご確認下さい。
----	--

取引態様	売主/協立不動産株式会社	仲介手数料	自社物件につき不要
------	--------------	-------	-----------

宅地建物取引業 新潟県知事(16)第391号

〒956-0864 新潟市秋葉区新津本町4丁目25番6号

お問い合わせ先

KYORITSU
REAL
ESTATES



協立不動産株式会社

TEL 0250-22-0876 FAX 0250-24-6232

秋葉区下興野町 宅地分譲地 物件概要表


価格表

区 画	予定地積		販売価格	備 考	予約状況
	(㎡)	(坪)	総額 (円)		
①	お買い上げ誠に有難う御座います				
②	お買い上げ誠に有難う御座います				
③	お買い上げ誠に有難う御座います				
④	146.03㎡	44.17坪	8,300,000 円	電柱・支柱	
⑤	お買い上げ誠に有難う御座います				
⑥	お買い上げ誠に有難う御座います				
⑦	お買い上げ誠に有難う御座います				
⑧	148.47㎡	44.91坪	8,310,000 円		
⑨	148.46㎡	44.90坪	8,310,000 円		
⑩	150.36㎡	45.48坪	8,420,000 円		
⑪	お買い上げ誠に有難う御座います				
⑫	お買い上げ誠に有難う御座います				
⑬	お買い上げ誠に有難う御座います				
⑭	お買い上げ誠に有難う御座います				
⑮	お買い上げ誠に有難う御座います				
⑯	お買い上げ誠に有難う御座います				
⑰	お買い上げ誠に有難う御座います				
⑱	お買い上げ誠に有難う御座います				
⑲	お買い上げ誠に有難う御座います				
⑳	お買い上げ誠に有難う御座います				
㉑	ご成約誠に有難う御座います				
㉒	お買い上げ誠に有難う御座います				

* 造成工事後の実測面積になります。

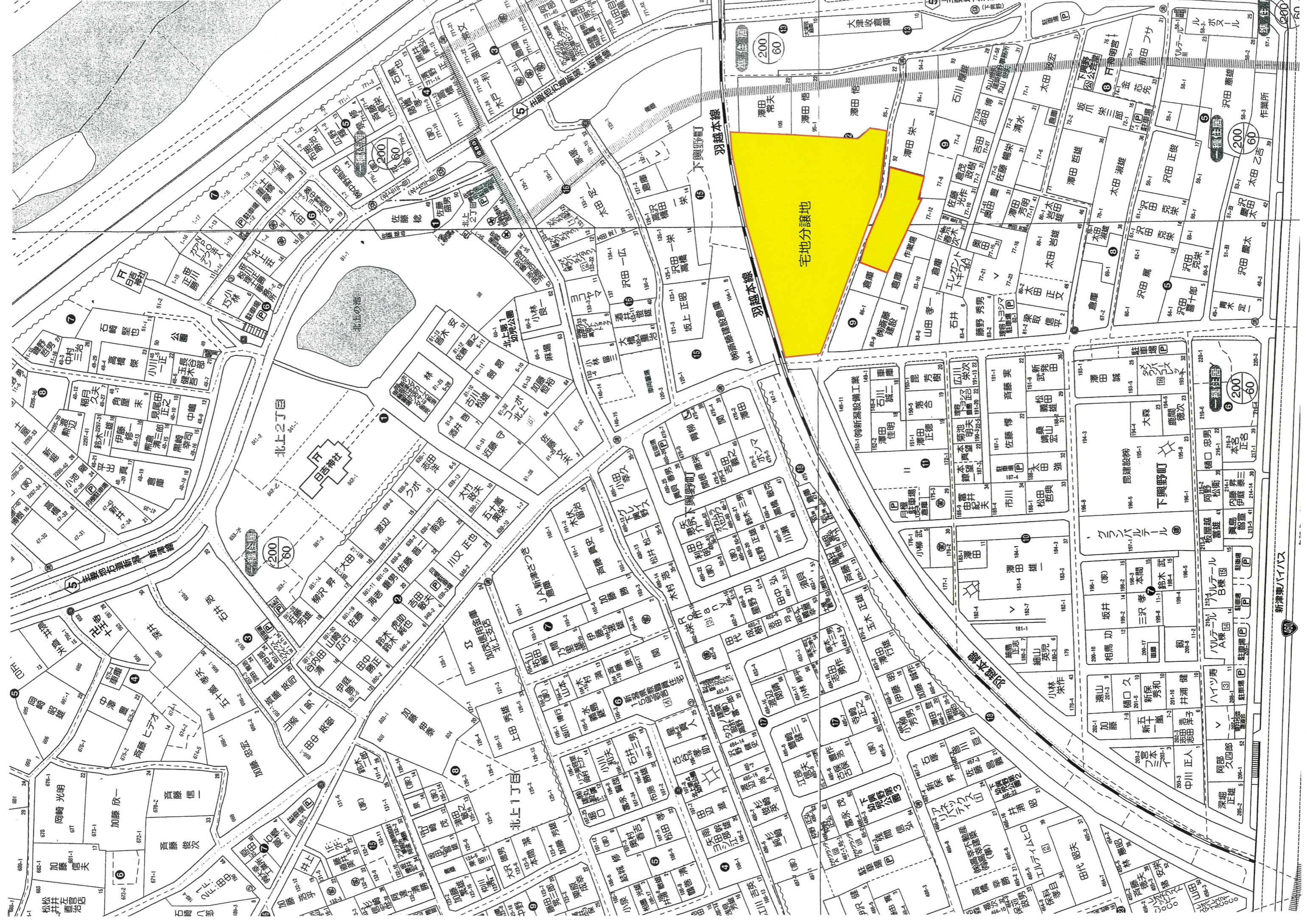
お問い合わせ先

宅地建物取引業 新潟県知事(16)第391号

KYORITSU REAL ESTATES  **協立不動産株式会社**

TEL 0250-22-0876 FAX 0250-24-6232

E-mail : info@kyoritsu-re.jp



宅地分譲地

羽越本線

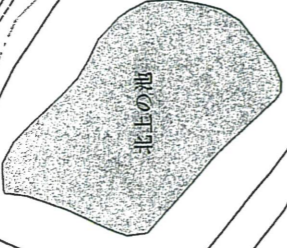
羽越本線

北北2丁目

北北1丁目

下興野町

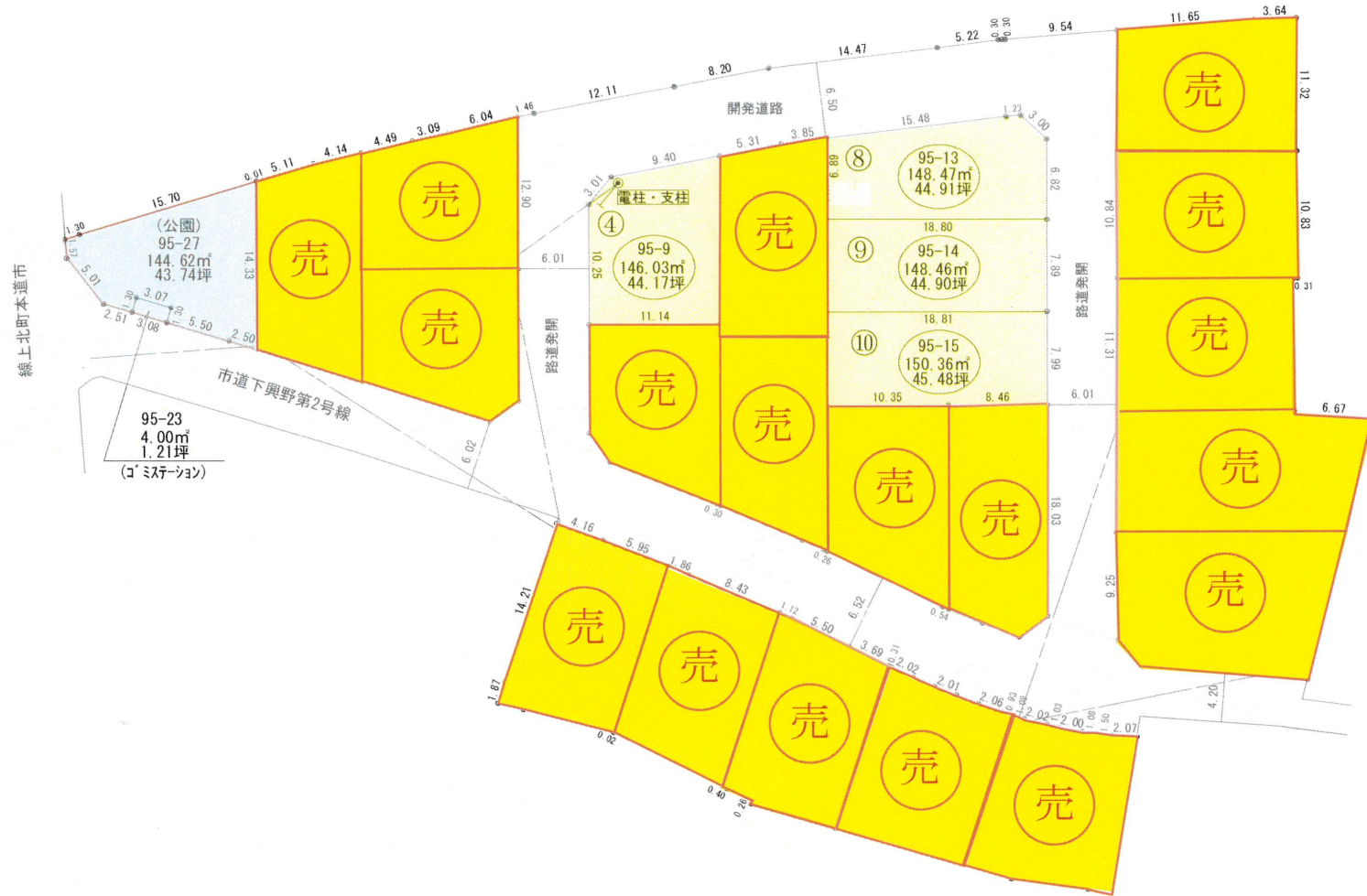
新津駅ハイツ



分譲図

所在 新潟市秋葉区下興野町地内

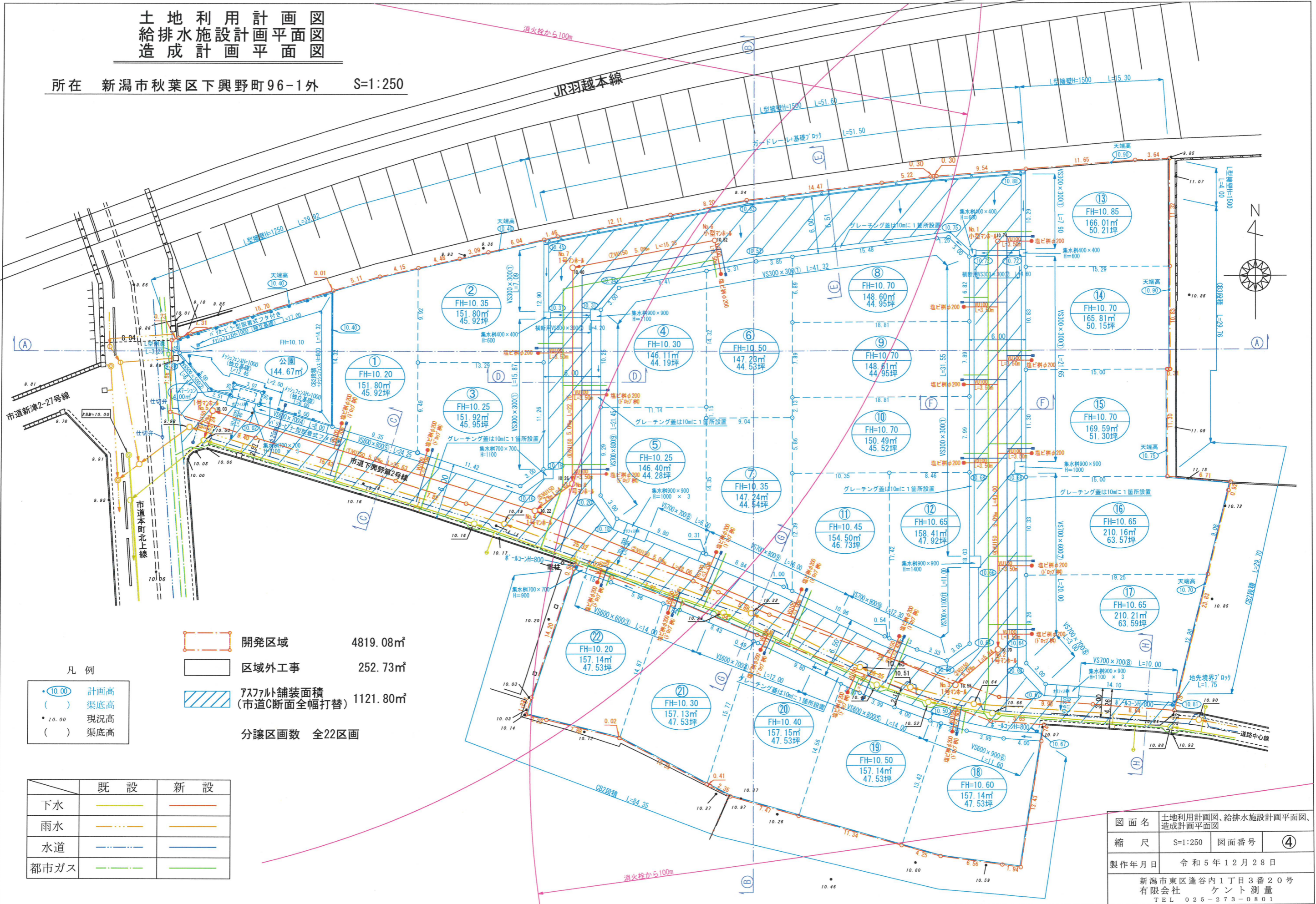
S=1:400



土地利用計画図
給排水施設計画平面図
造成計画平面図

所在 新潟市秋葉区下興野町96-1外 S:1:250

JR羽越本線



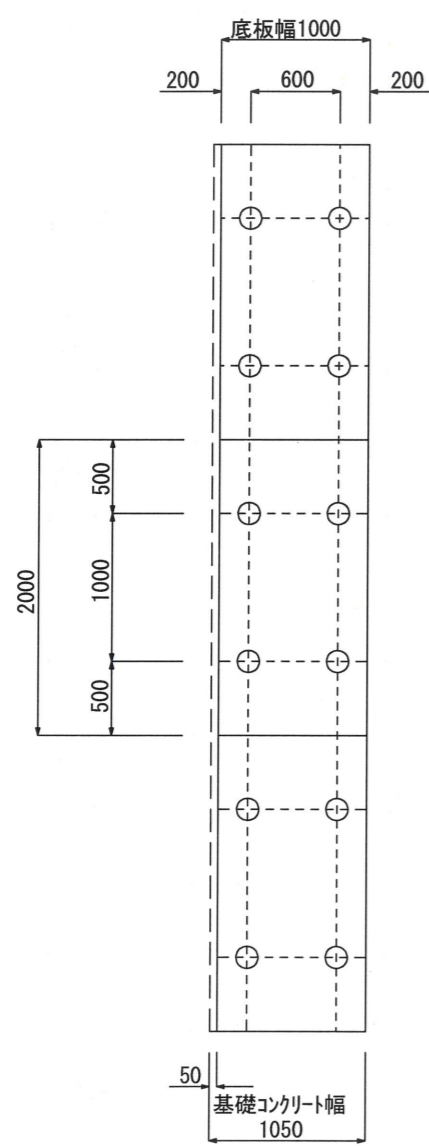
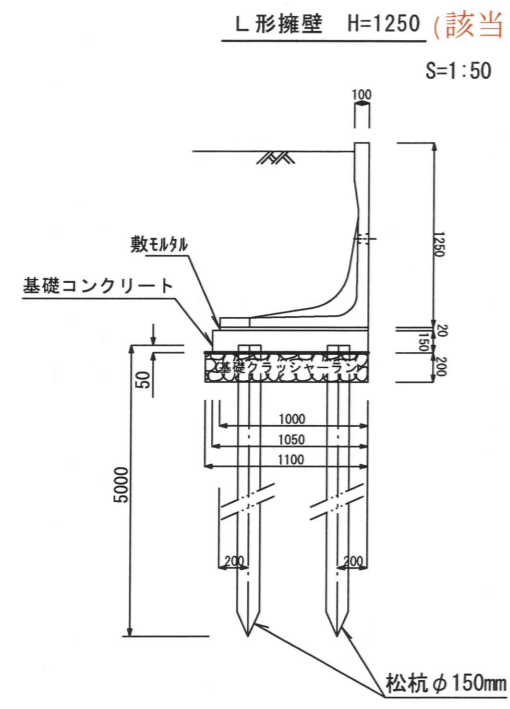
- 開発区域 4819.08m²
- 区域外工事 252.73m²
- アスファルト舗装面積 (市道C断面全幅打替) 1121.80m²
- 分譲区画数 全22区画

凡例

● 10.00	計画高
()	渠底高
● 10.00	現況高
()	渠底高

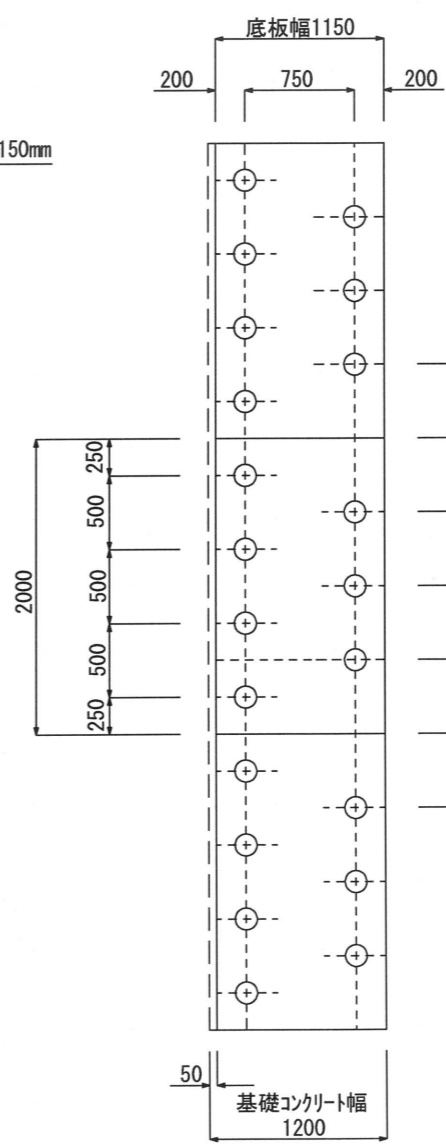
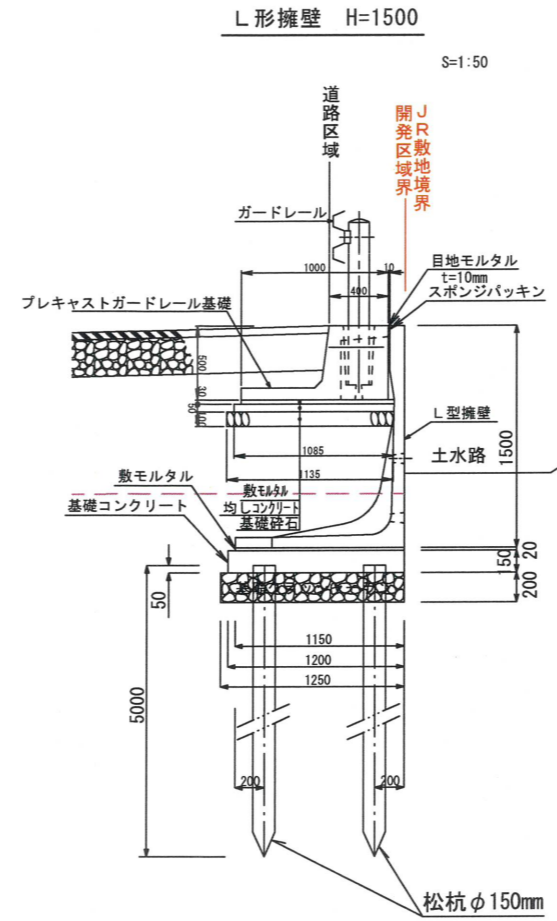
	既設	新設
下水	—	—
雨水	—	—
水道	—	—
都市ガス	—	—

図面名	土地利用計画図、給排水施設計画平面図、造成計画平面図		
縮尺	S=1:250	図面番号	④
製作年月日	令和5年12月28日		
新潟市東区逢谷内1丁目3番20号 有限会社 ケント測量 TEL 025-273-0801			



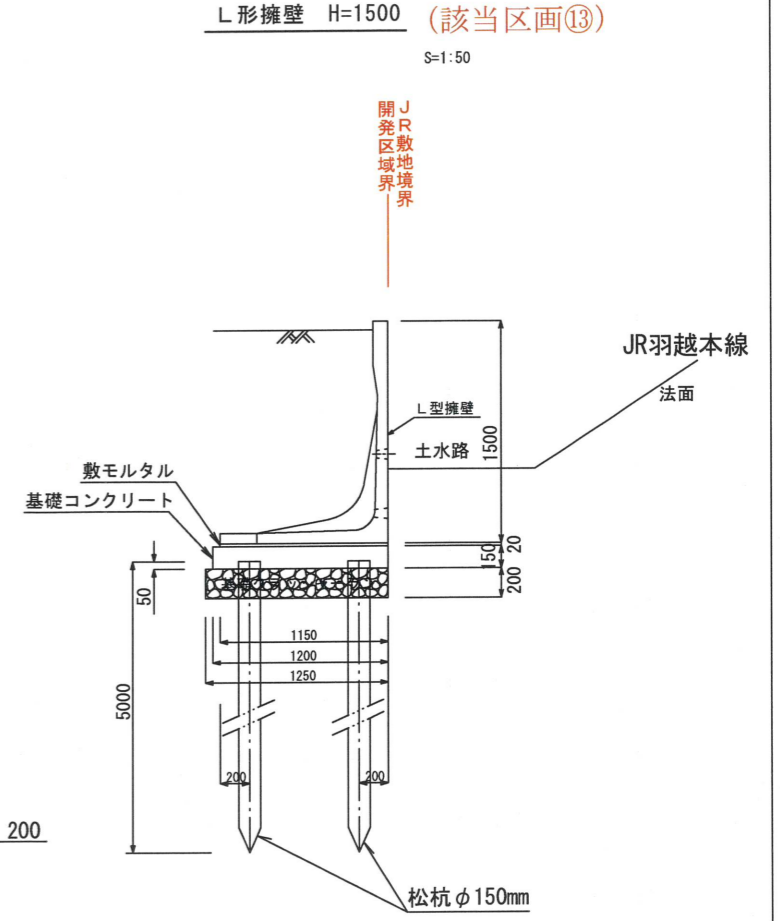
松杭末口径 $\phi 150\text{mm}$
松杭長 $L=5.00\text{m}$
本数 4本 (m当り2本)

L形擁壁H=1250 $L=39.92\text{m}$
必要本数 80本



松杭末口径 $\phi 150\text{mm}$
松杭長 $L=5.00\text{m}$
本数 7本 (m当り3.5本)

L形擁壁H=1500 $L=66.90\text{m}$
必要本数 235本



図面名	構造図		
縮尺	図示	図面番号	⑩-1-2
製作年月日	令和6年 1月24日		
新潟市東区逢谷内1丁目3番20号 有限会社 ケント測量 TEL 025-273-0801			

申 込 日	令和 年 月 日
-------	----------

協立不動産株式会社 殿

不 動 産 購 入 申 込 書

私は、以下の内容にて購入の申込みをいたします。

物 件	物 件 名	新潟市秋葉区下興野町12-29地内 分譲地
	面 積	区画No. _____ m ² (_____ 坪)
	価 格	円

申 込 者	フリガナ		年	歳	
	氏 名		齢		
	現 住 所				
	連 絡 先	(自宅)			
		(携帯)			
	勤 務 先				
	融資利用の場合	勤続年数		概算年収	
	建 築 の 予 定	有、無 (有の場合…時期 予定建築会社)			
媒介業者の有無	有、無 (有の場合…媒介業者)				

申 込 事 項	契約日の希望	月 日	ご契約時手付金	円
	決済引渡期日	令和 年 月 日まで		
	申 込 内 容	・本申込みは、申込書及び申込金の到着順により、当該物件の申込順位を確保します。 ・申込金は売買契約締結時に手付金の一部に充当します。 ・売買契約期限までに売買契約締結が行われない場合には、売主が期限延長しない限り、本申込みは無効となります。この場合には申込金は無利息にてご返金されます。		

その他特記事項	
---------	--

受付: _____